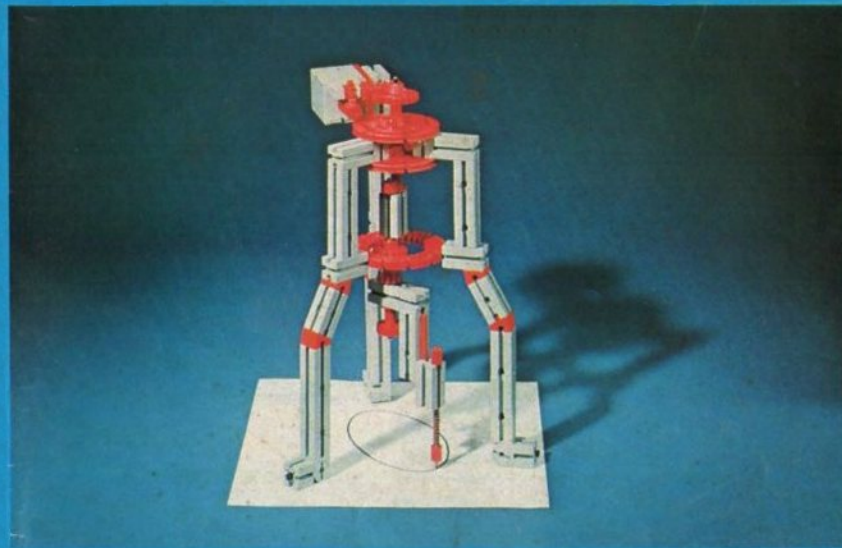
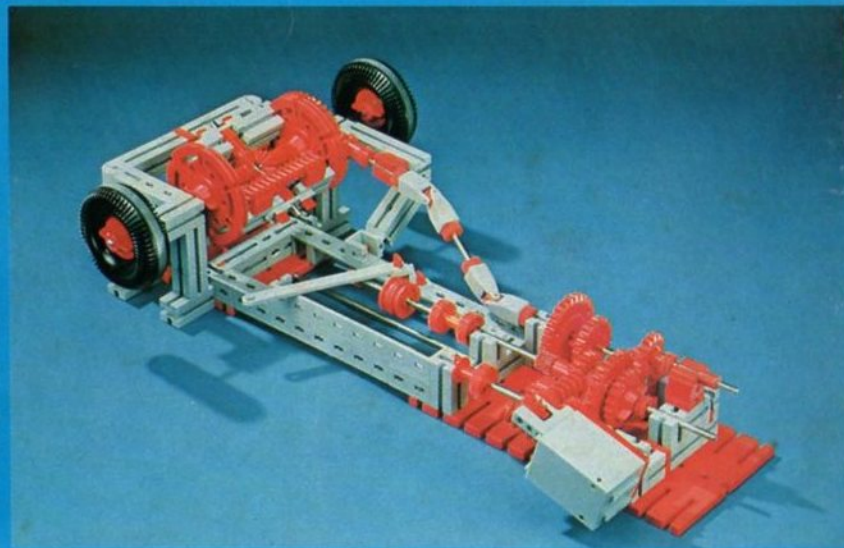


fischer[®]technik



mot 3

Differential und
Getriebeteile
gears with differential
différentiel et
engrenages
complémentaires
differenziale
e ingranaggi vari
reductiedrijfwerk
differentieel



Art.-Nr. 6 39132 5

Handhabung · Usage · Mode d'emploi · Istruzioni per l'uso · Handleiding

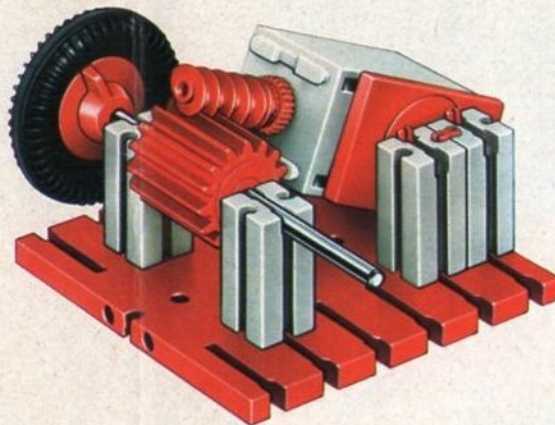


Differentialgetriebe
Differential gear
Différentiel
Ingranaggio differenziale
Differentieelaandrijving

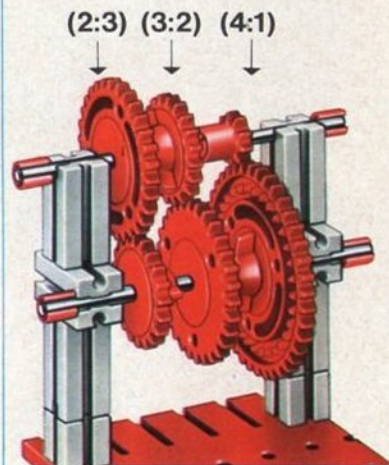


Schnitt durch das Differentialgetriebe
Cross section through differential gear
Coupe du différentiel
Sezione dell'ingranaggio differenziale
Doorsnede van differentieelaandrijving

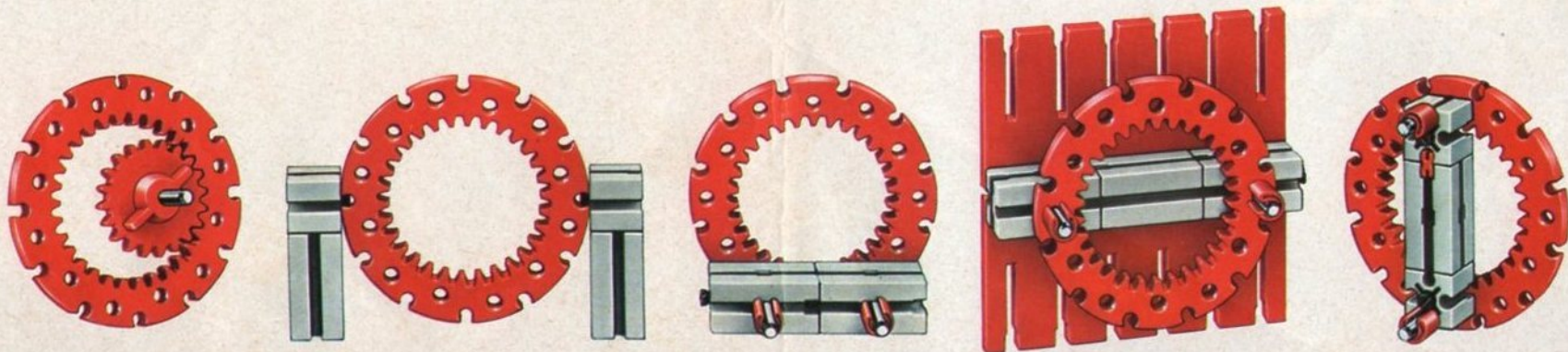
Anbau des Differentialgetriebes
Mounting of differential gear
Montage du différentiel
Innesto dell'ingranaggio differenziale
Monteren van de differentieelaandrijving



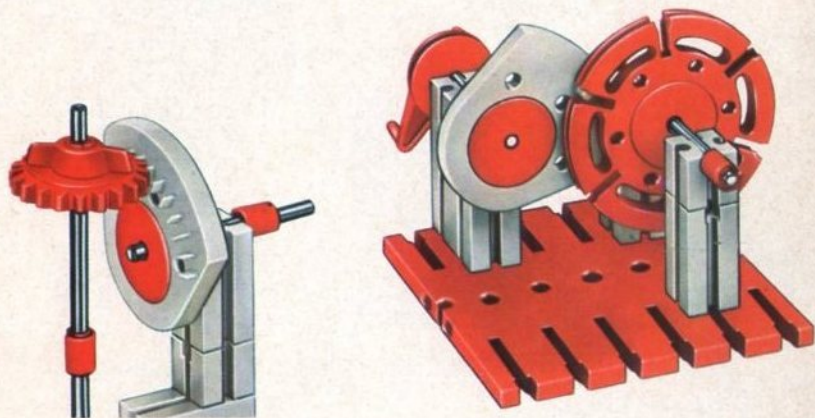
Verschiedene Stirradübersetzungen
Different spur gear ratios
Différentes démultiplications
Varie trasmissioni per mezzo di ruote dentate coniche
Verschillende rechte tandwiel overbrengingen



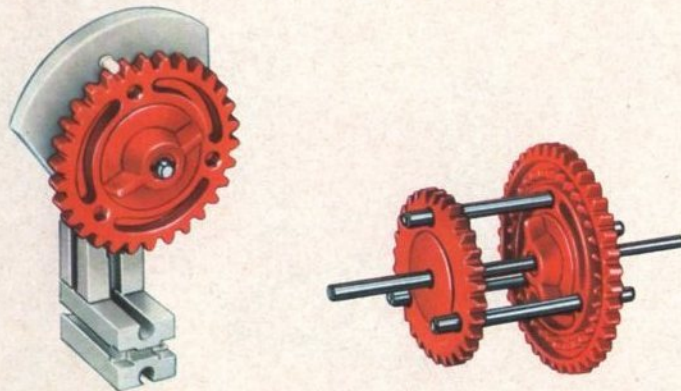
Innenzahnrad: Anbau und Lagerung
Internal gear wheel: mounting and bearing
Roue à denture intérieure: assemblage et logement
Ruota a dentatura interna, innesto e sistema di supporto
Binnentandwiel: inbouw en ligging



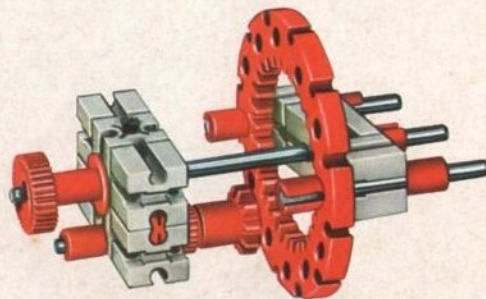
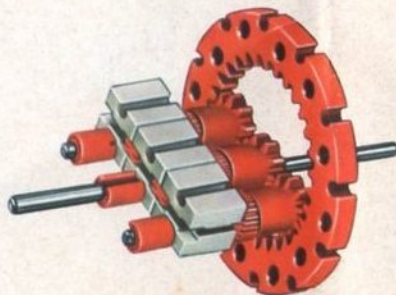
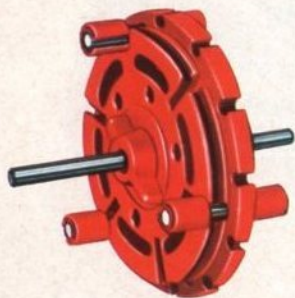
Die Segmentscheibe mit Mitnehmerstift und Verzahnung
The segmental wheel with drive pin and tothing
Came à segment avec broche d'entraînement et denture
Il disco a segmenti con nottolino di trascinamento
e dentatura
De segmentschylf met meenemerstift en vertanding

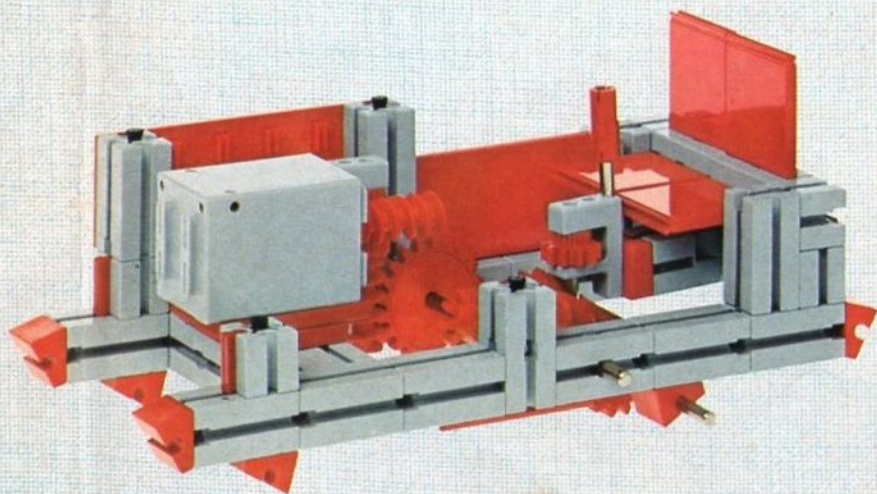
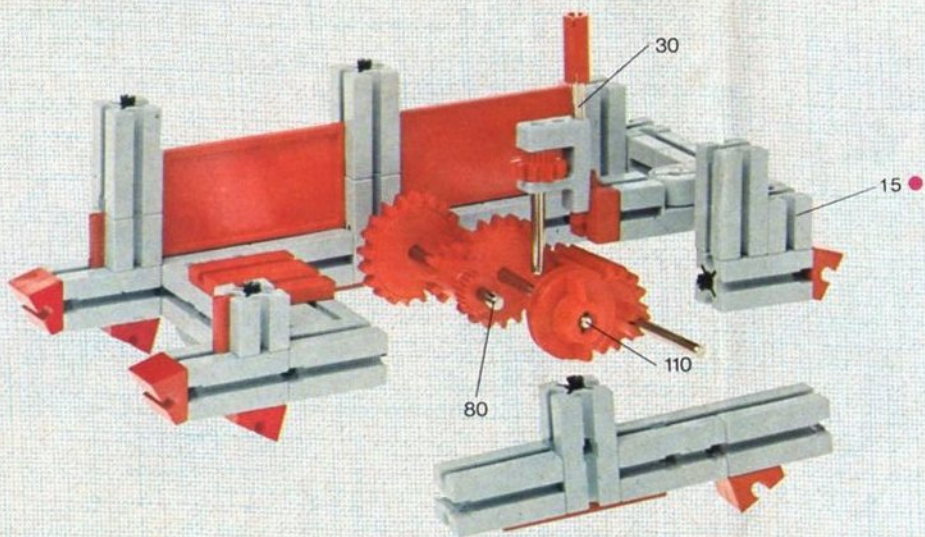


Zahnrads Z 30. Verbindung mit anderen Bauelementen
Gearwheel Z 30, connection with other components
Couronne Z 30 assemblée avec d'autres éléments
de construction
Ruota dentata Z 30, collegamento con altri elementi
Tandwiel Z 30, verbinding met andere bouwelementen

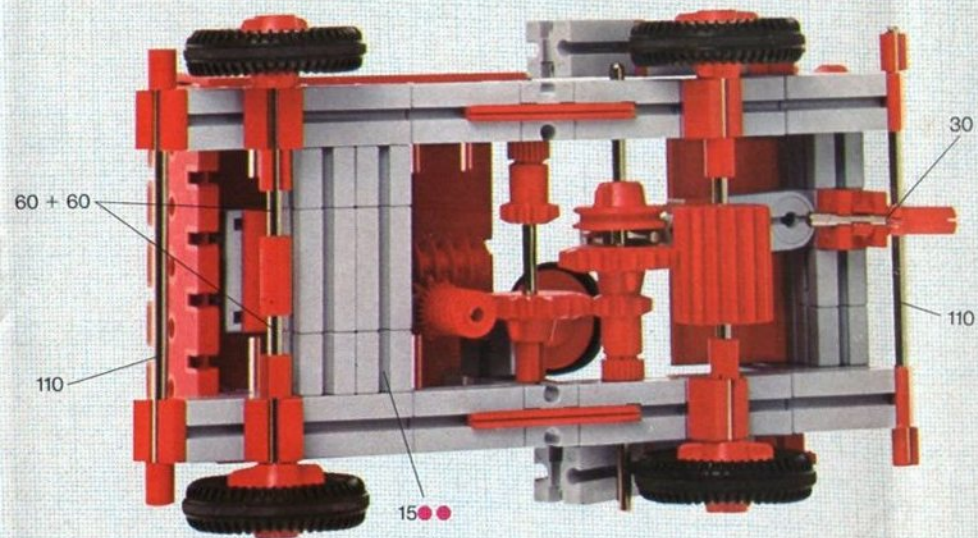


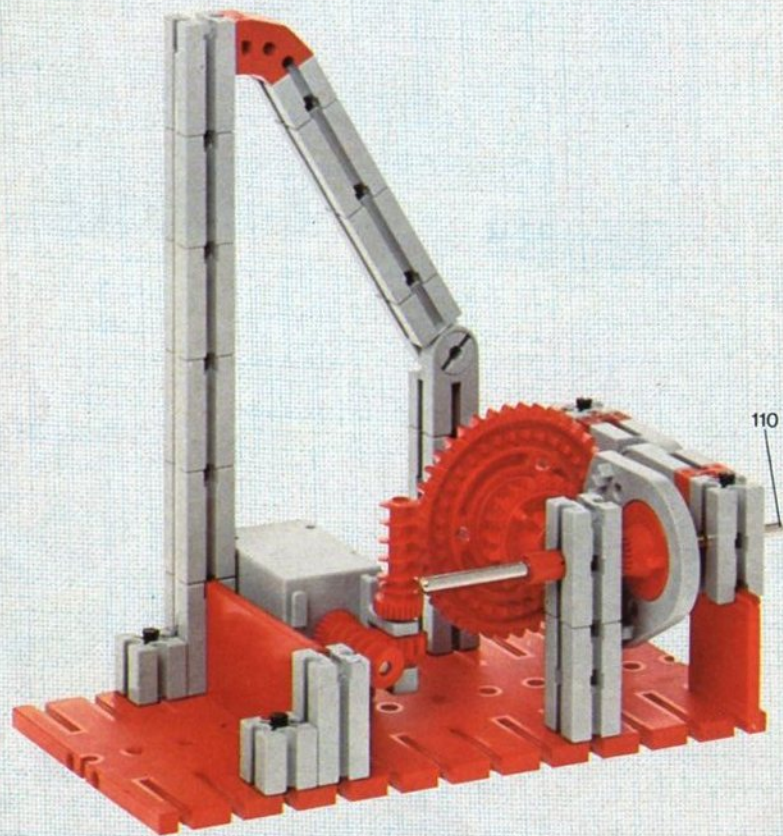
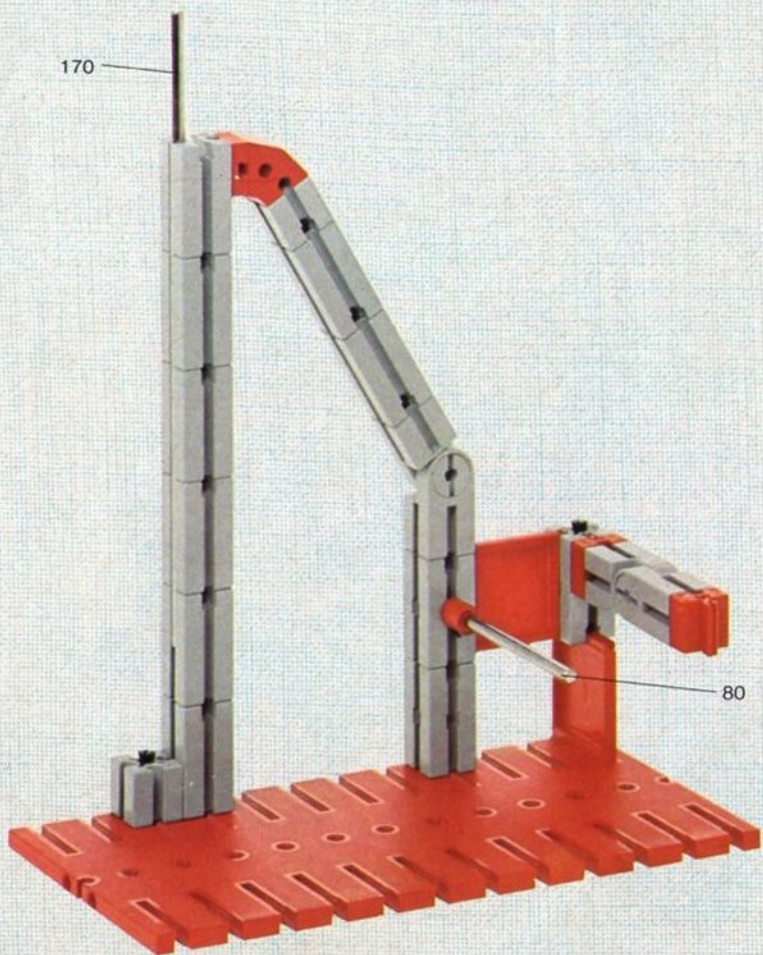
Beispiele einfacher Planetengetriebe
Examples of simple planetary gearing
Exemples d'engrenages planétaires
Esempi di semplici ingranaggi planetari
Voorbeelden van eenvoudige planetenaandrijving





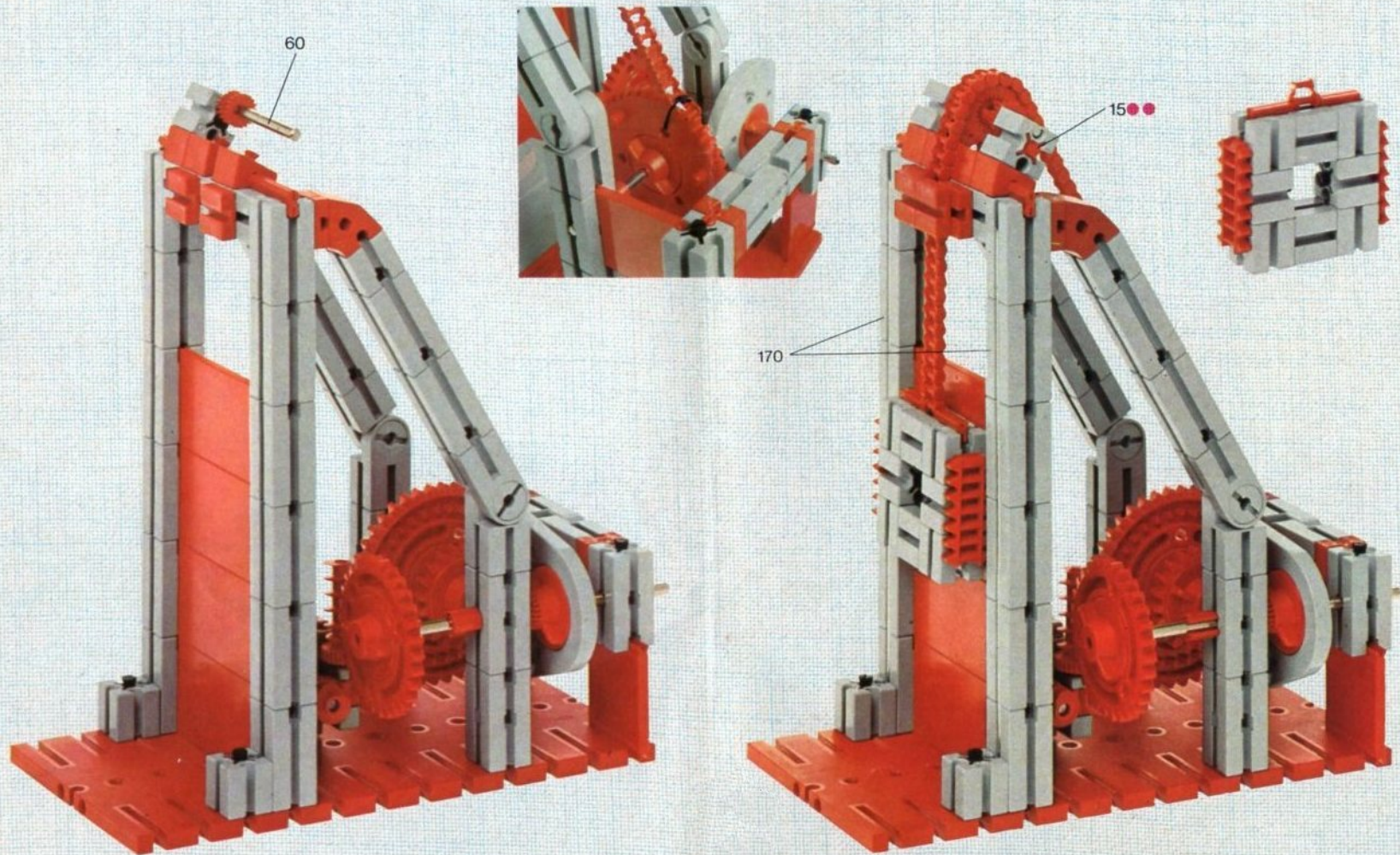
Baustufe 200
Construction stage 200
Base de construction 200
Base di costruzione 200
Bouwfase 200



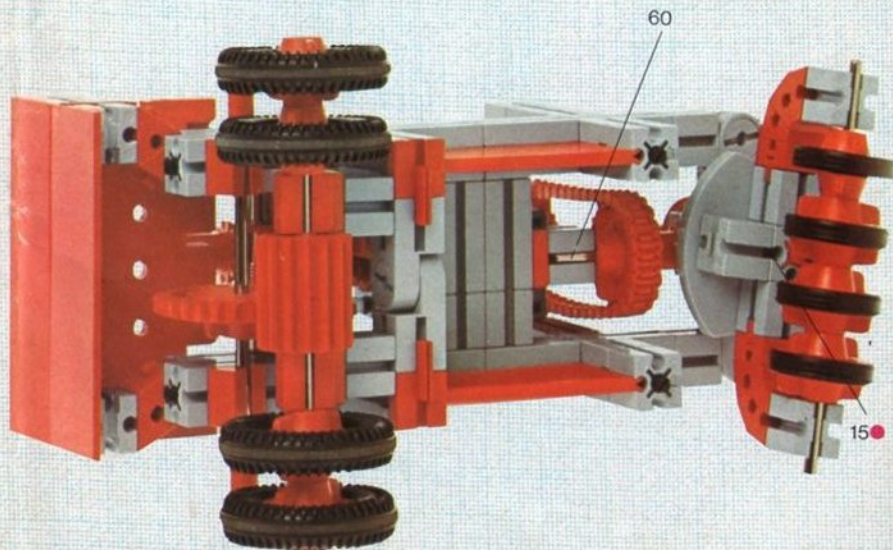
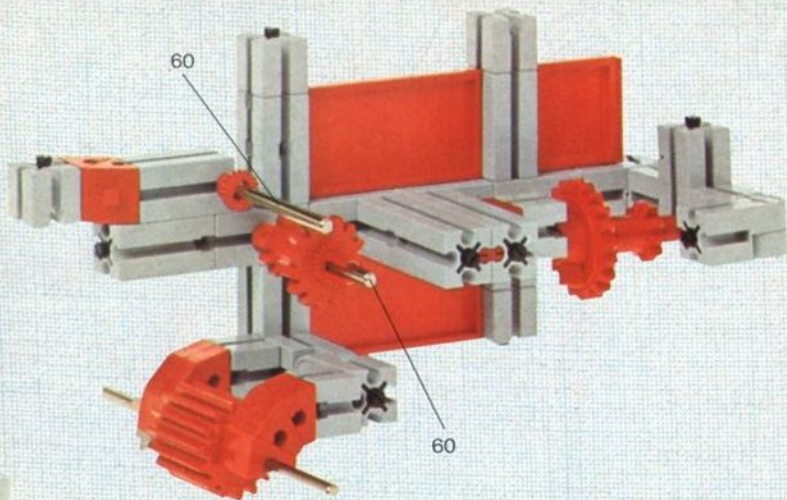
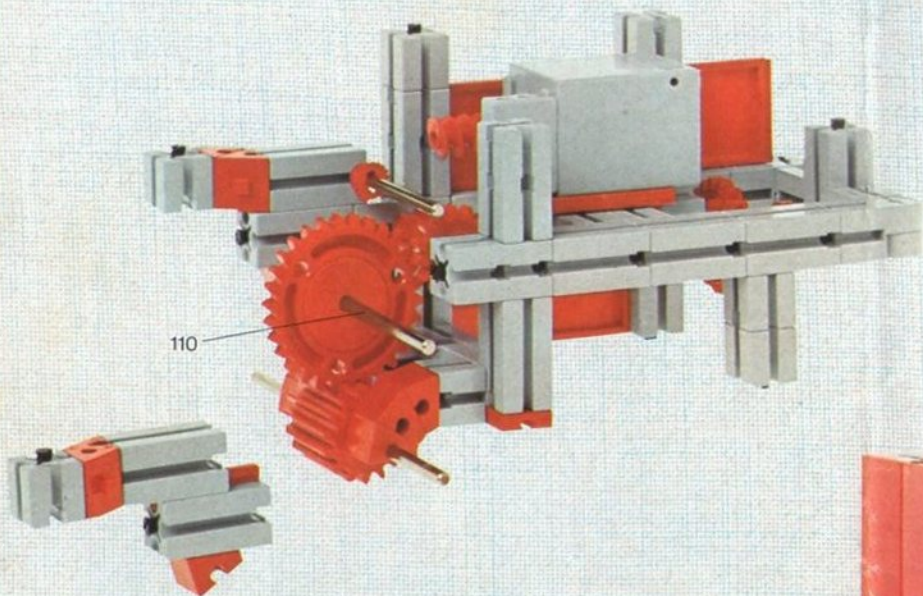


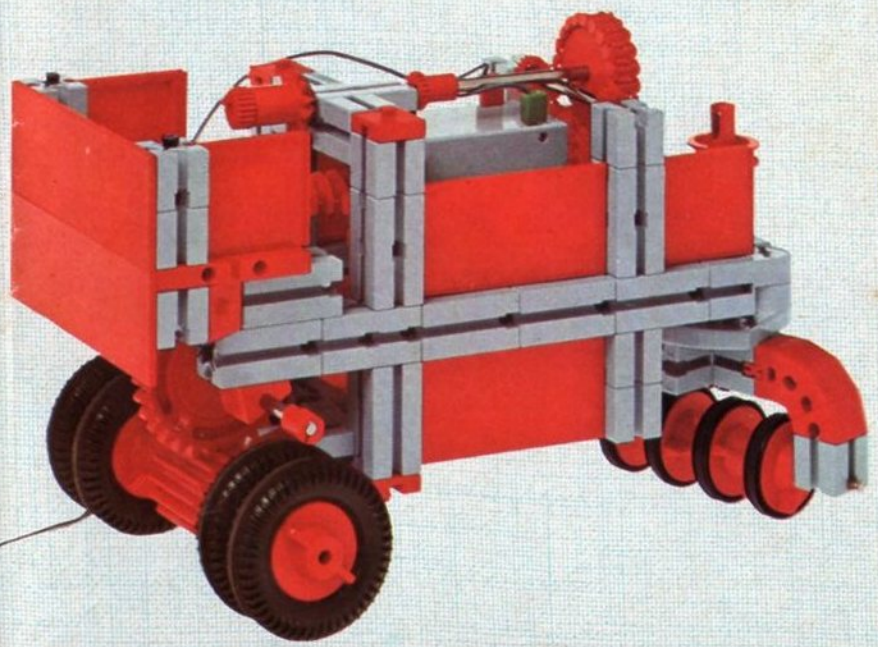
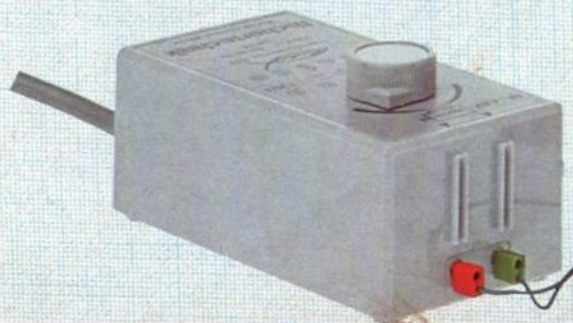
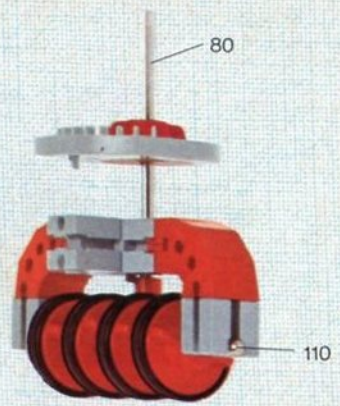
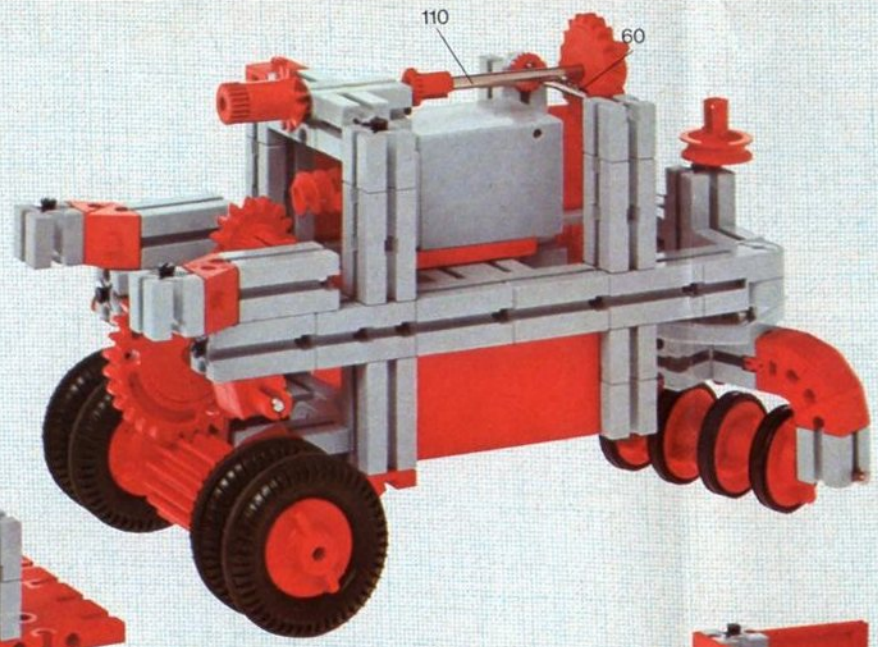
Baustufe 200

Construction stage 200
Base de construction 200
Base di costruzione 200
Bouwfase 200



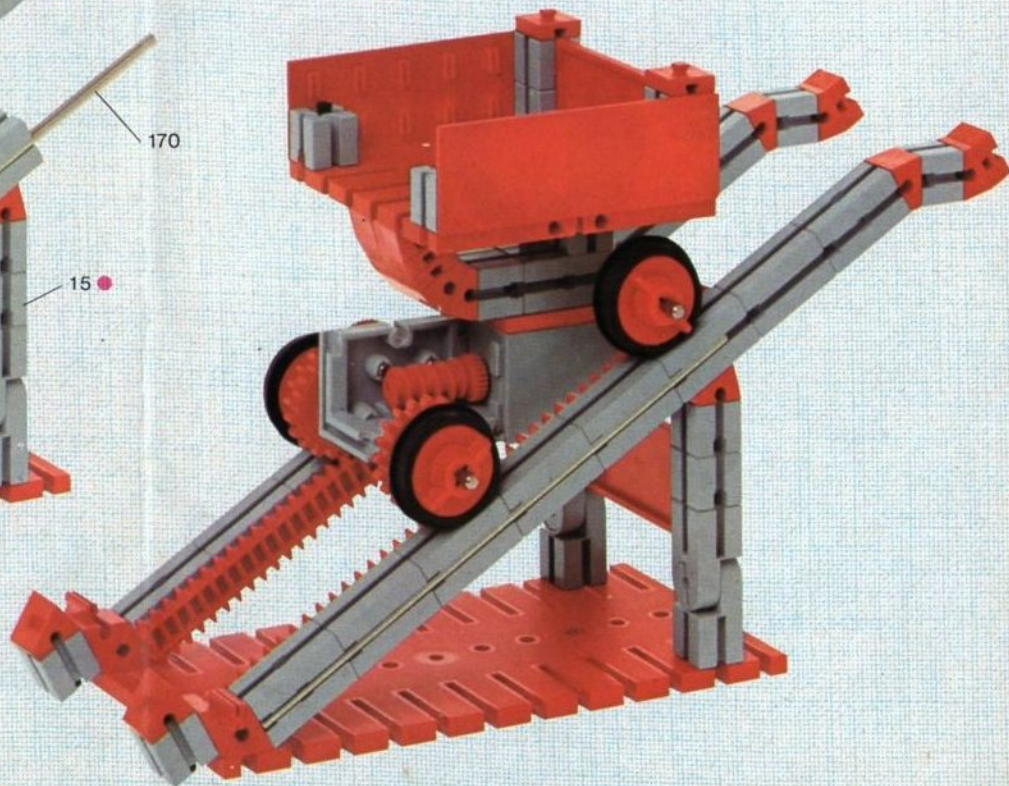
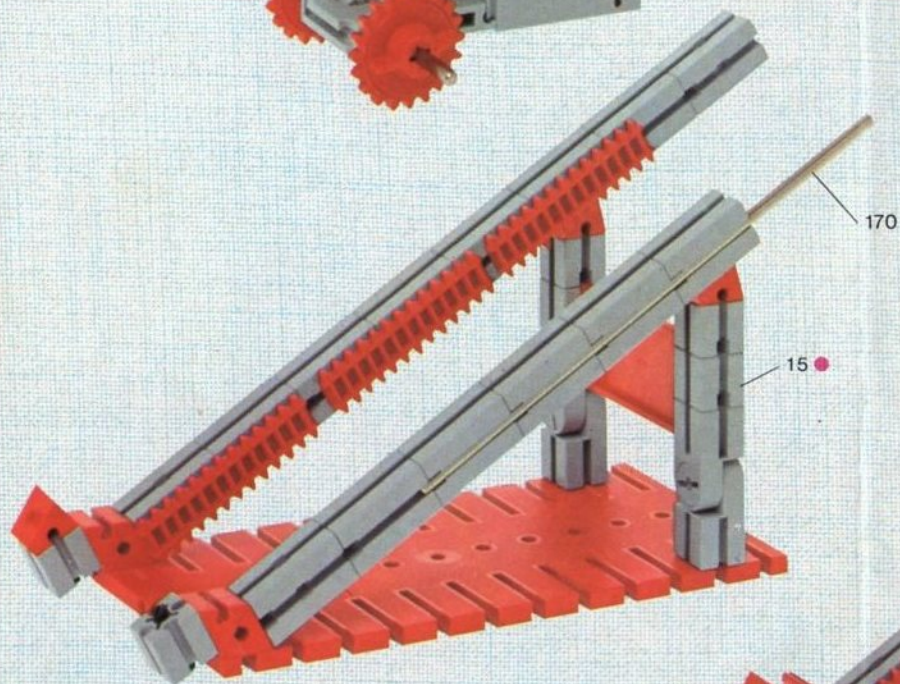
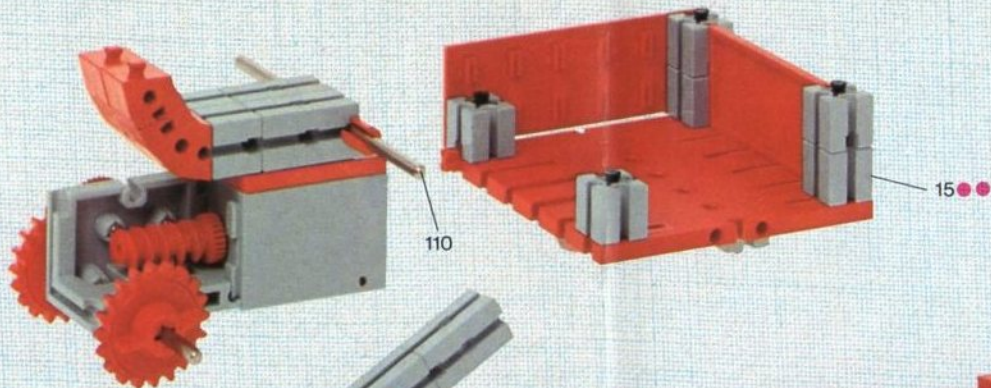
Baustufe 200 + 026
Construction stage 200
Base de construction 200
Base di costruzione 200
Bouwfase 200





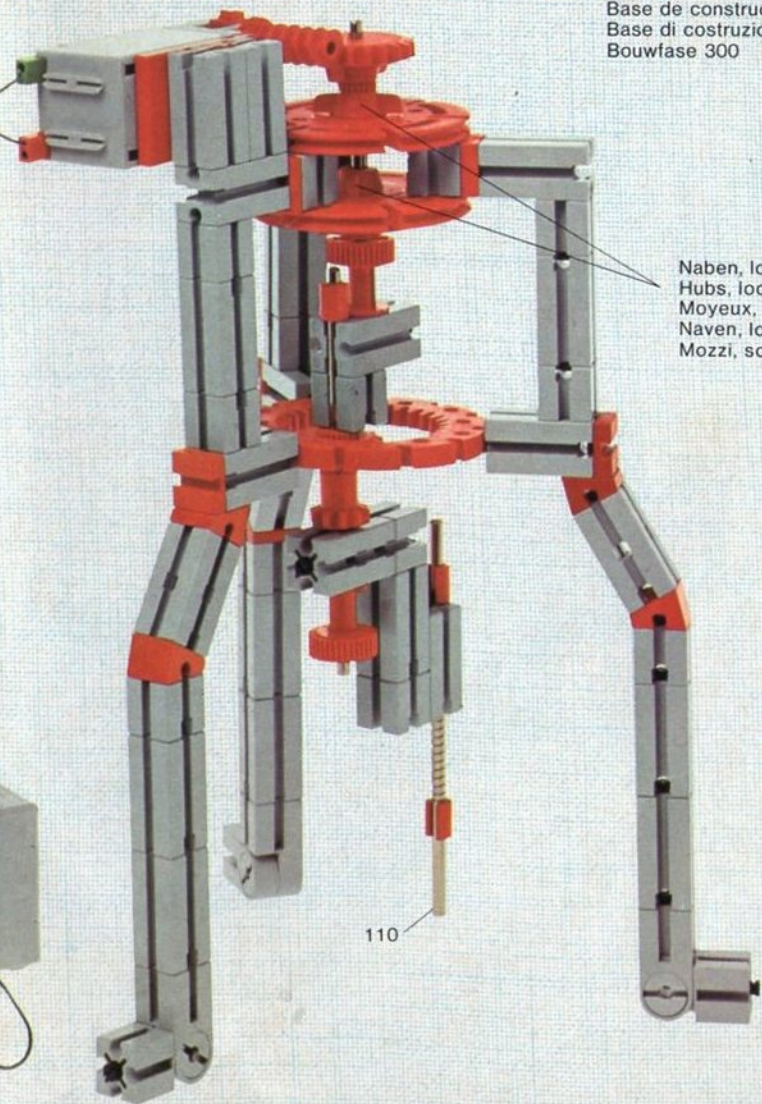
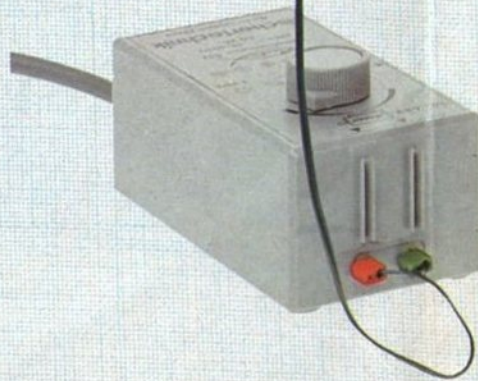
Baustufe 200

Construction stage 200
Base de construction 200
Base di costruzione 200
Bouwfase 200

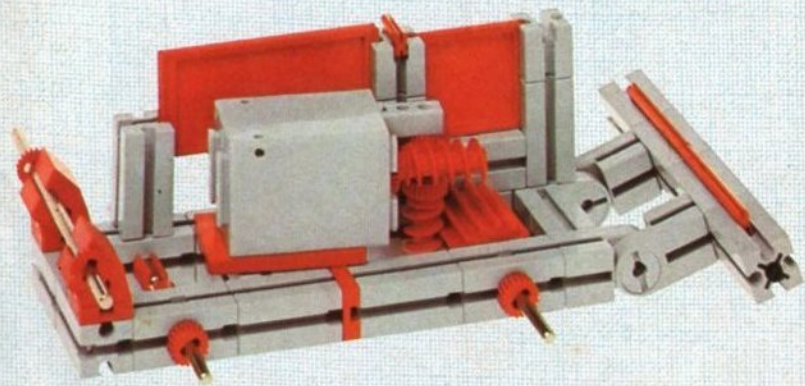
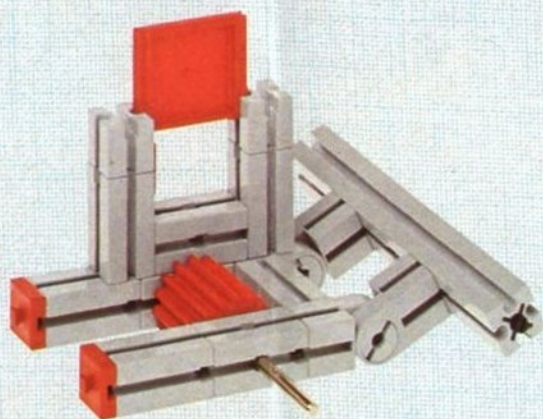
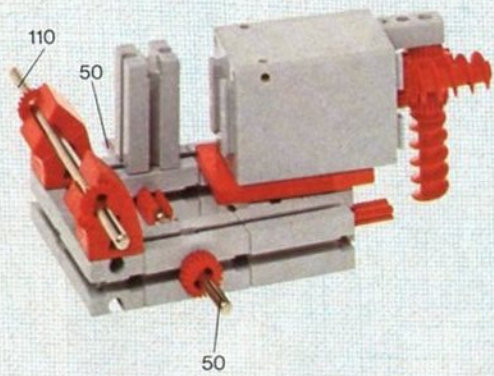


Baustufe 300

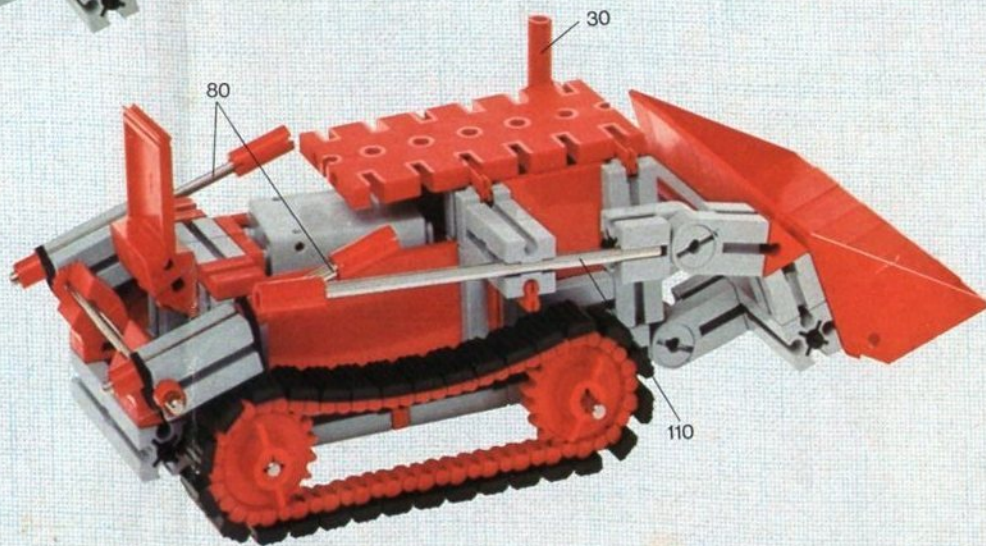
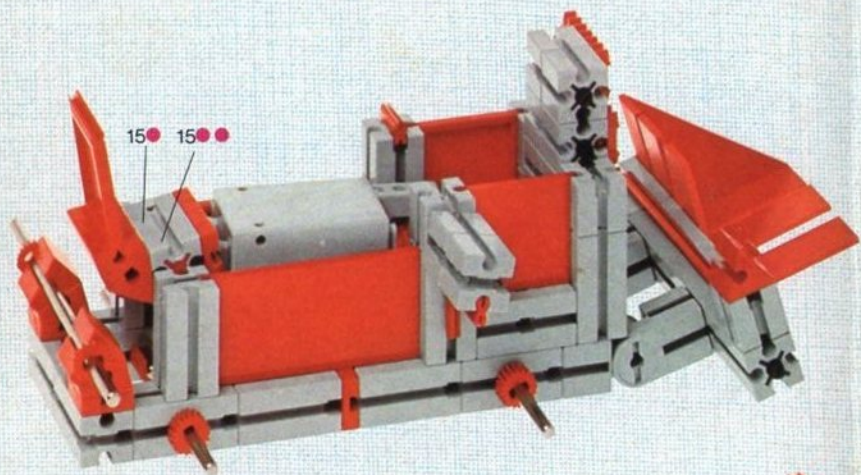
Construction stage 300
Base de construction 300
Base di costruzione 300
Bouwfase 300

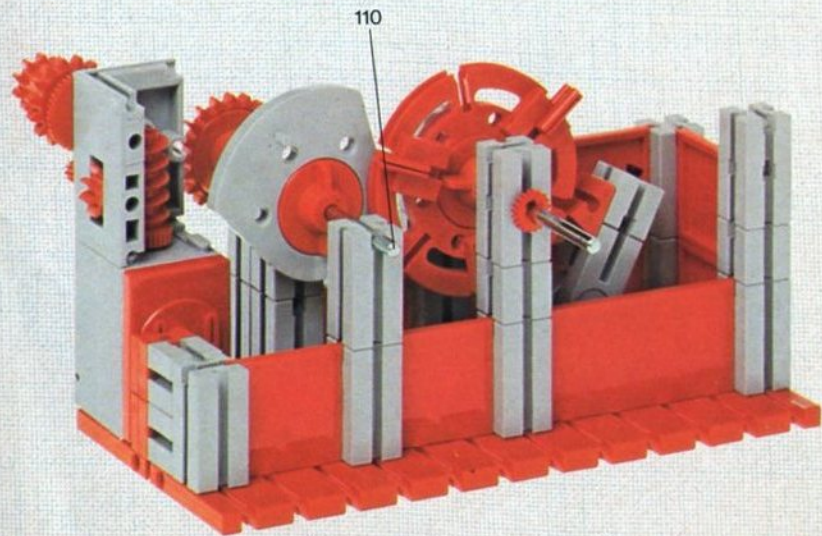
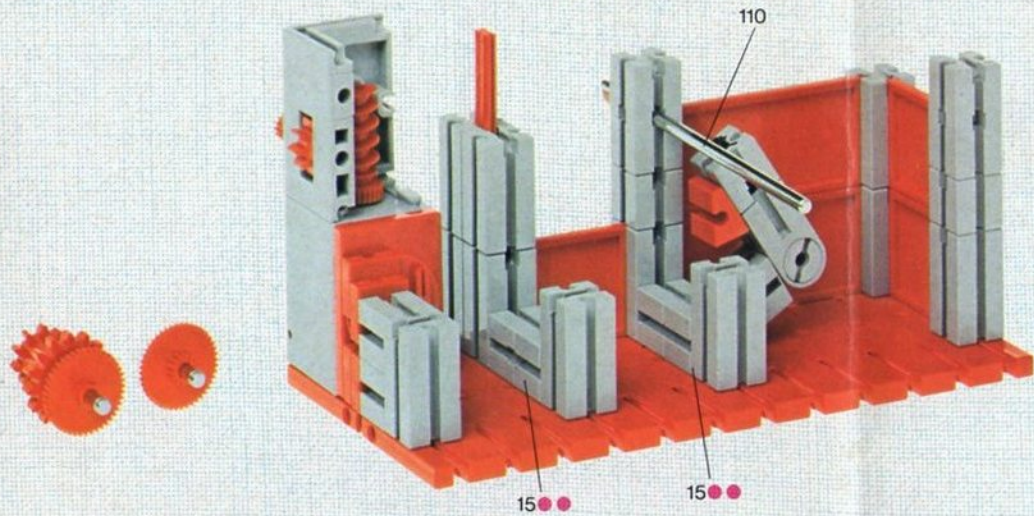


Naben, lose
Hubs, loose
Moyeux, libres
Naven, los
Mozzi, sciolti

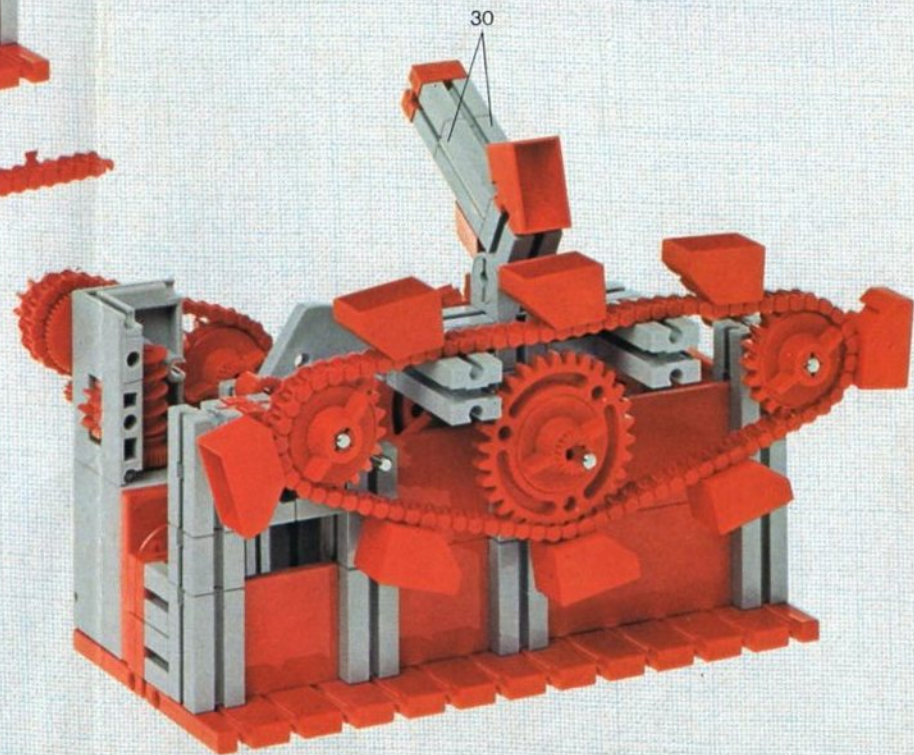
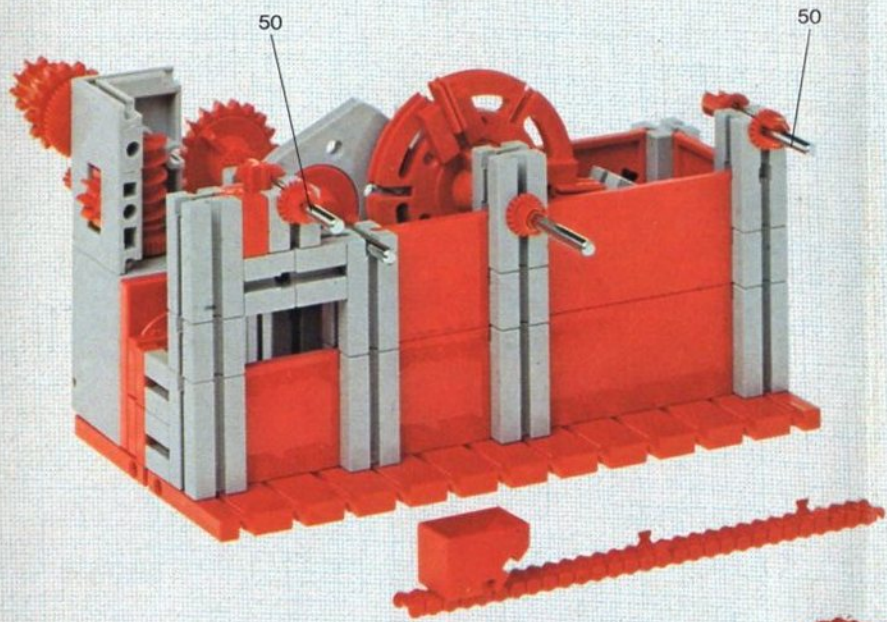


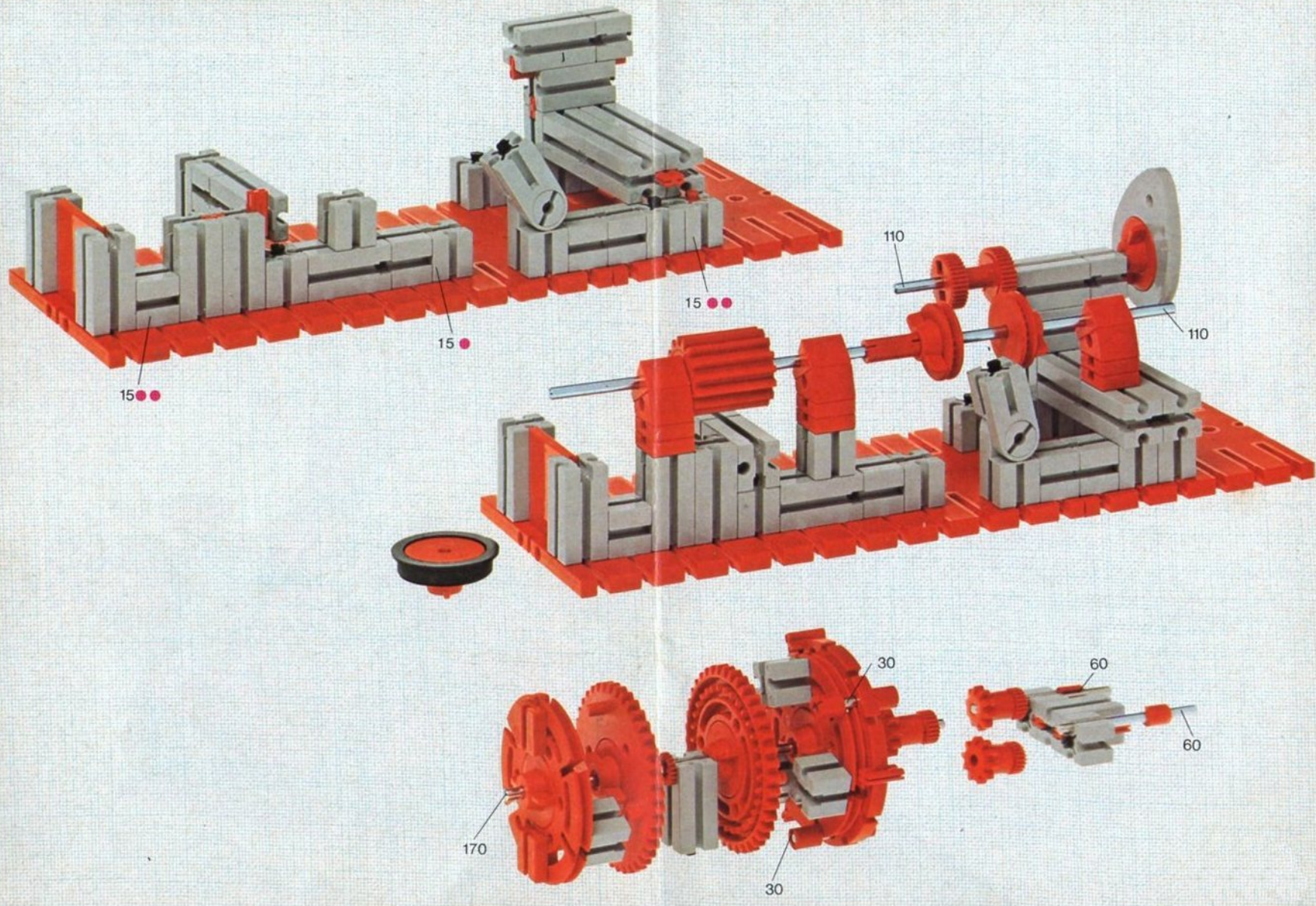
Baustufe 300 + 020 + 018 + 04
Construction stage 300
Base de construction 300
Base di costruzione 300
Bouwfase 300



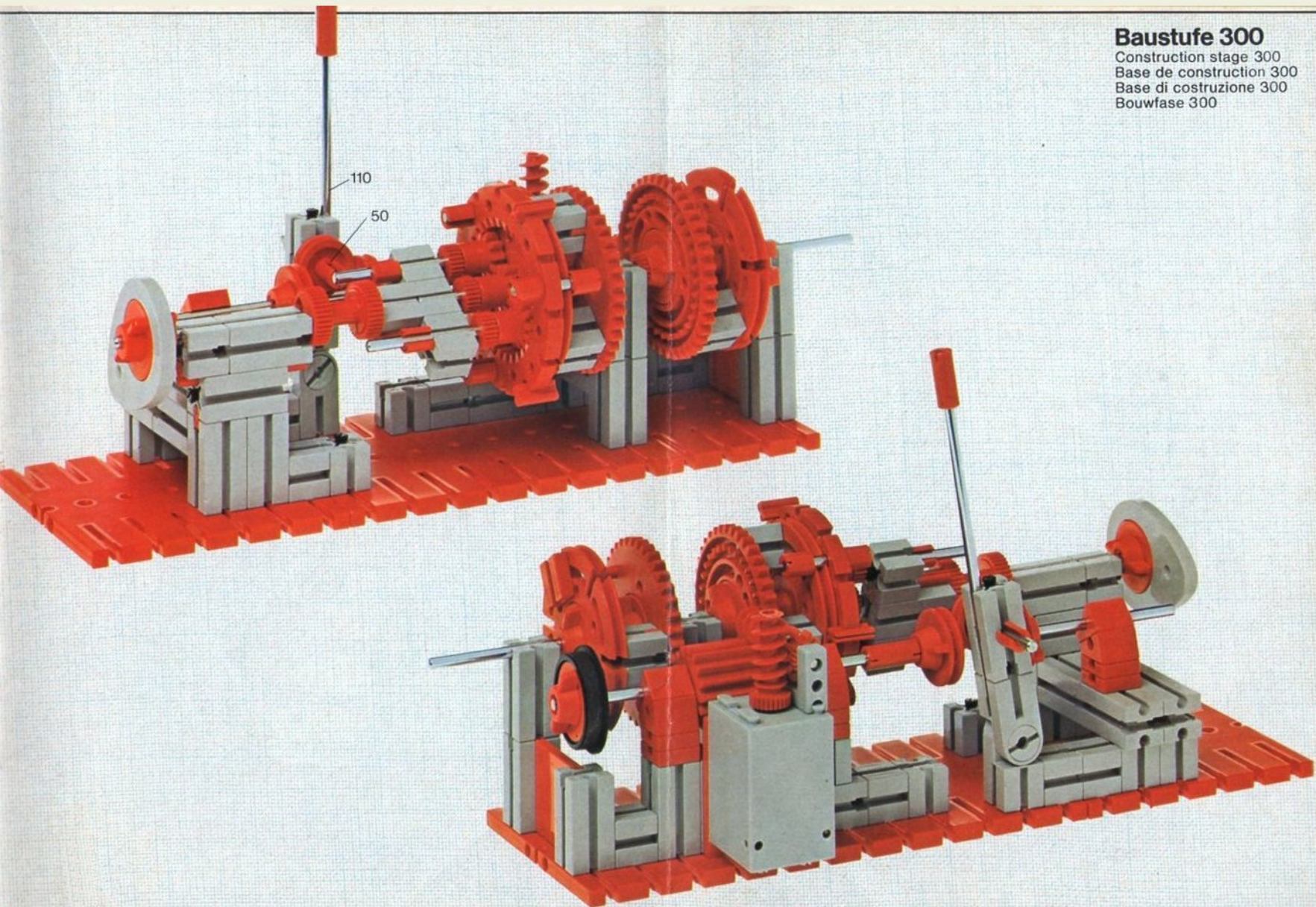


Baustufe 300 + 020
Construction stage 300
Base de construction 300
Base di costruzione 300
Bouwfase 300



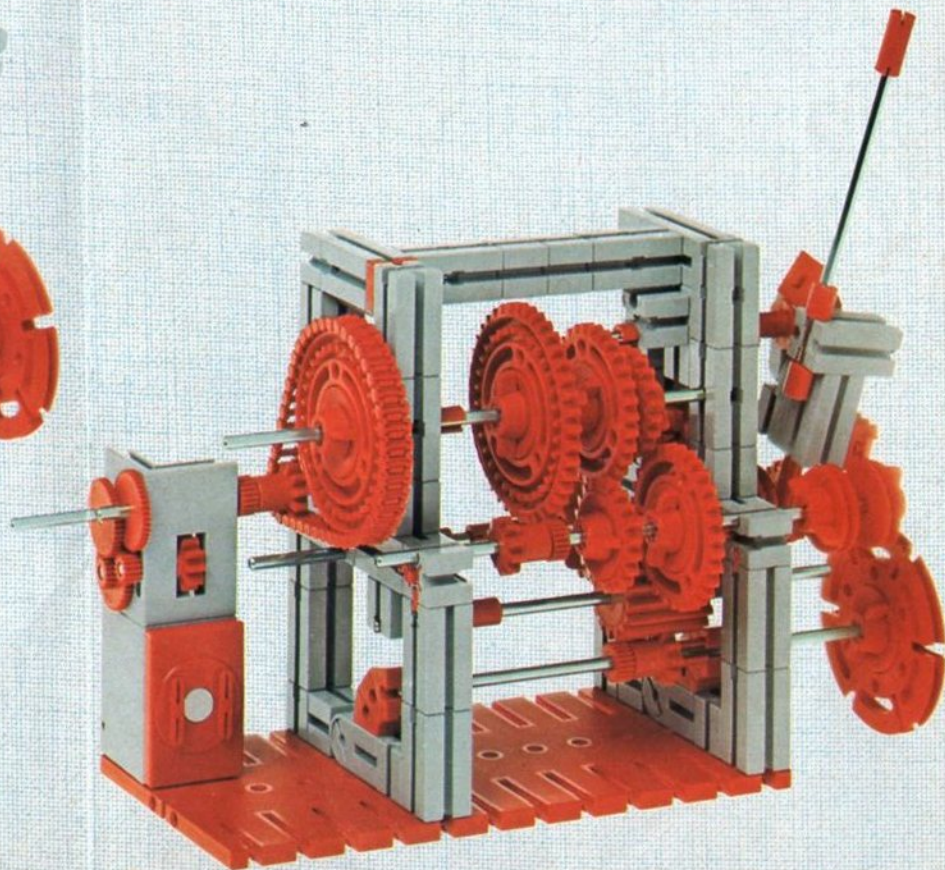
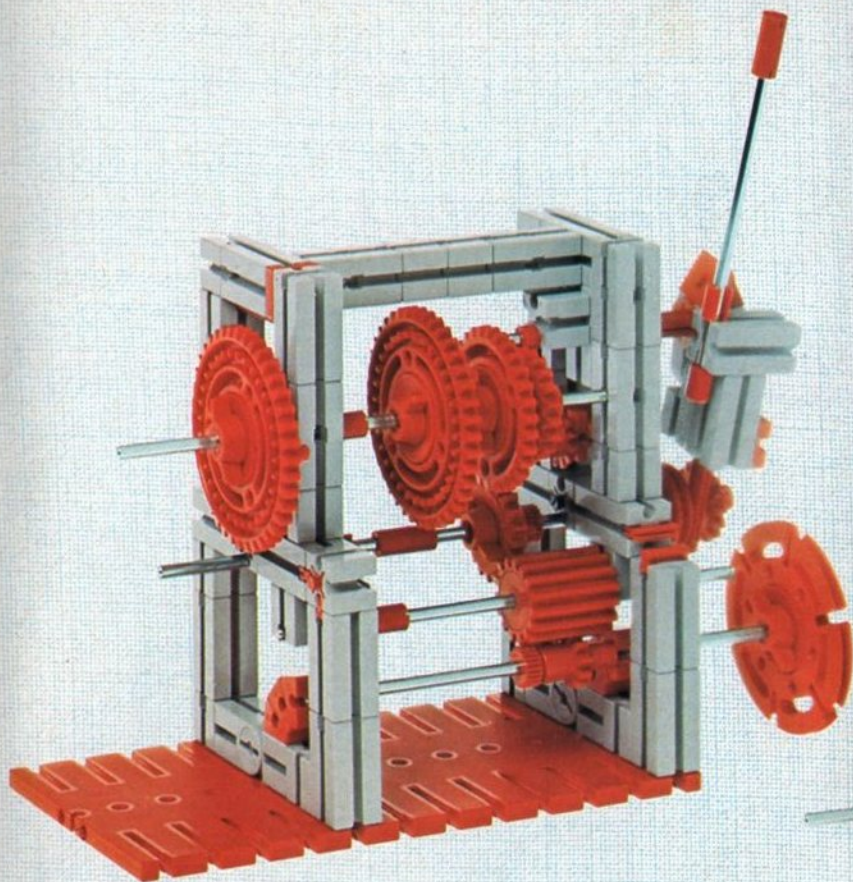
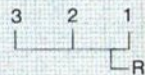


Baustufe 300
Construction stage 300
Base de construction 300
Base di costruzione 300
Bouwfase 300



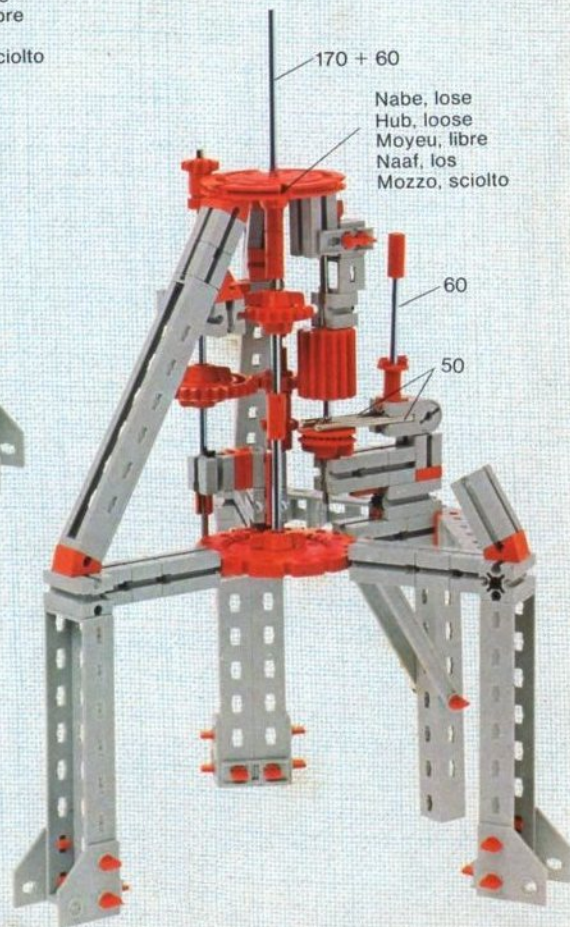
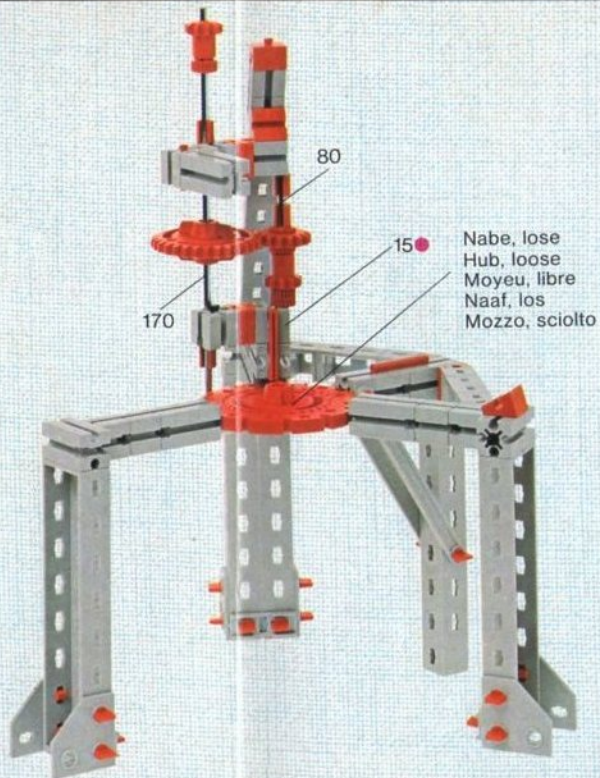
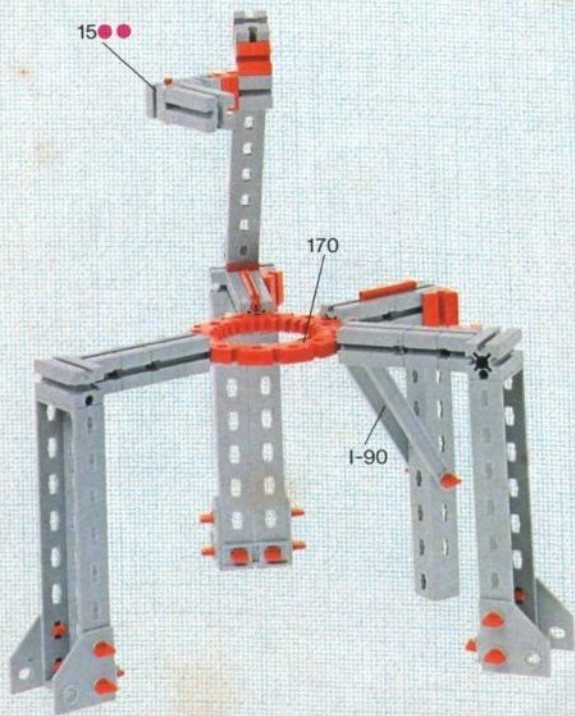
Baustufe 300

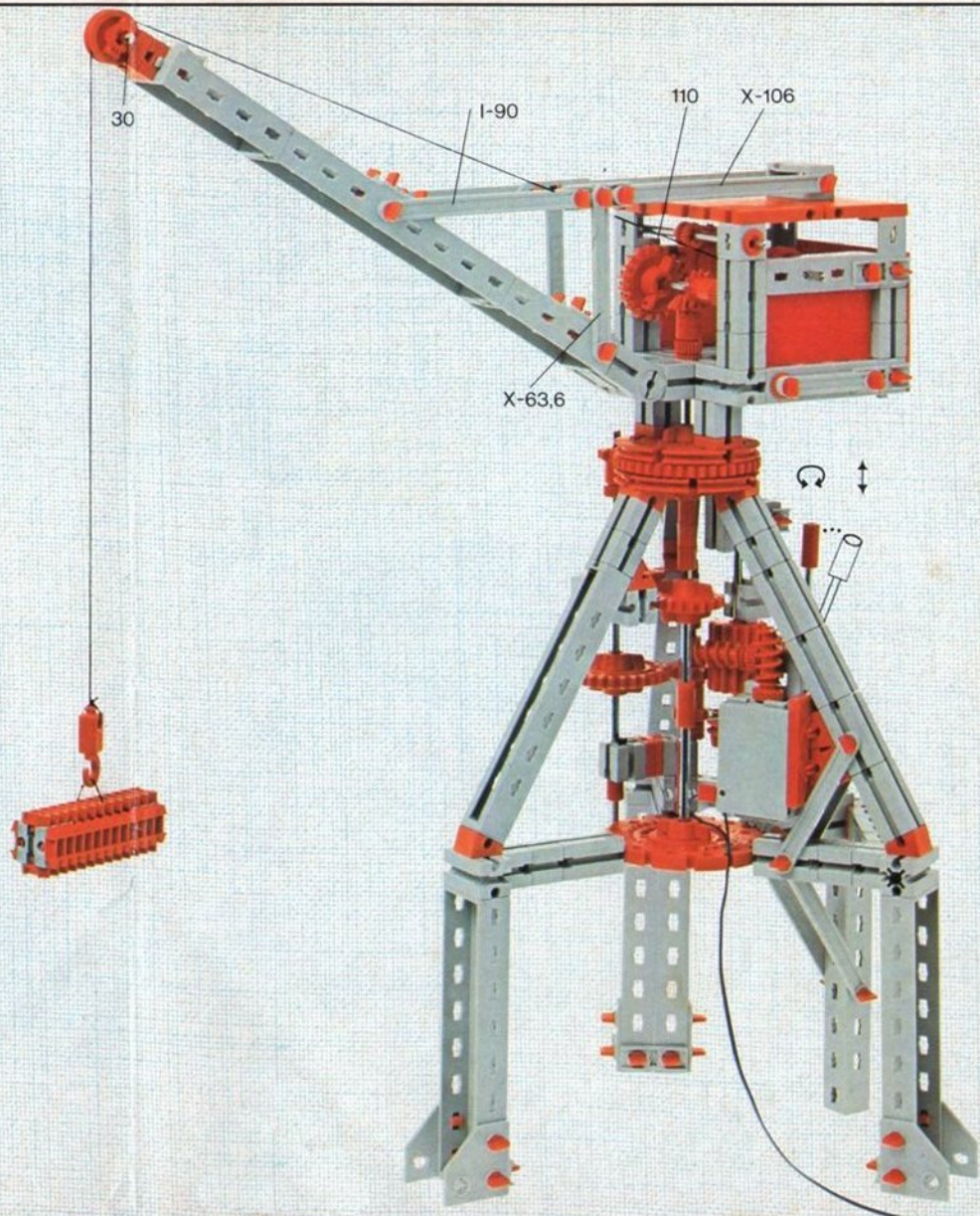
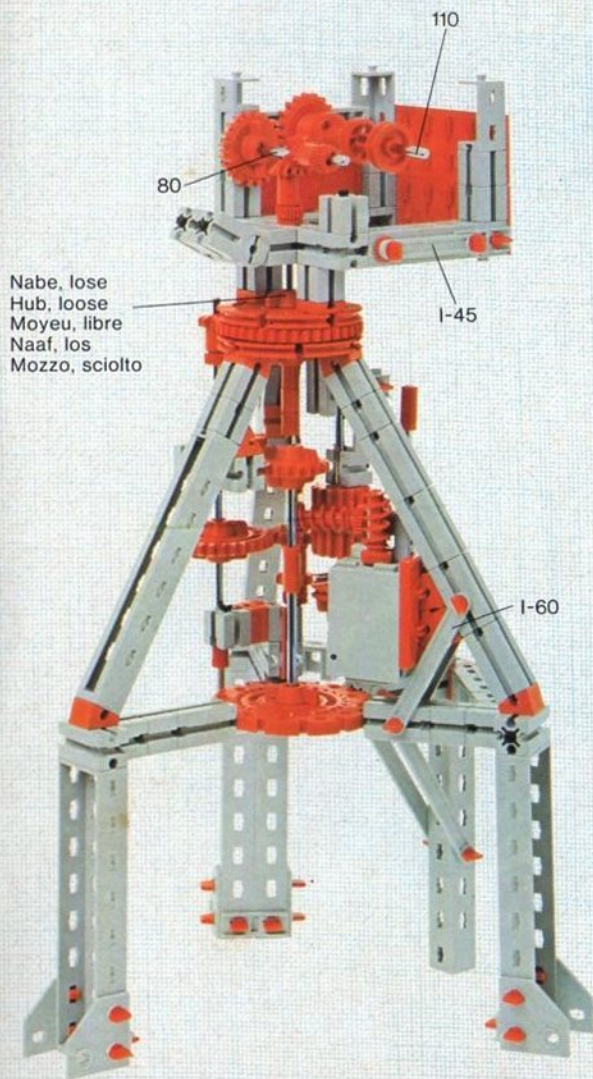
Construction stage 300
Base de construction 300
Base di costruzione 300
Bouwfase 300

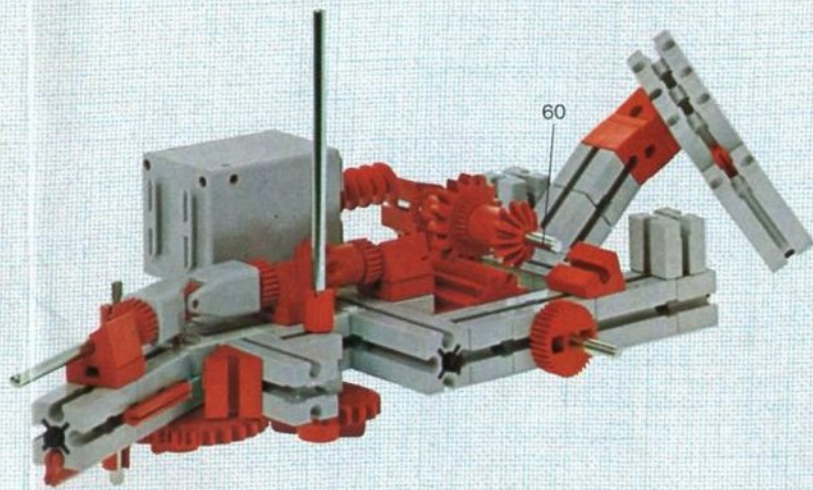
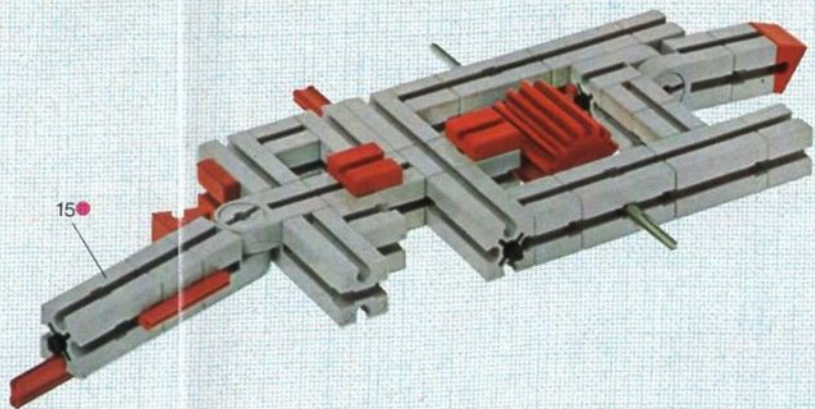
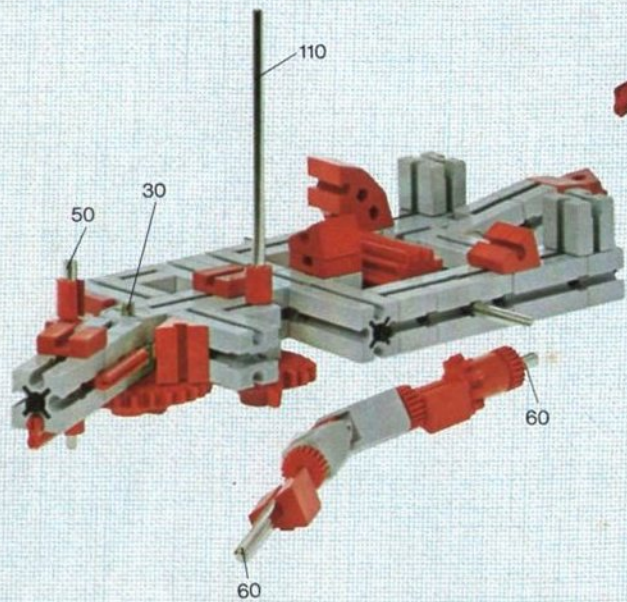


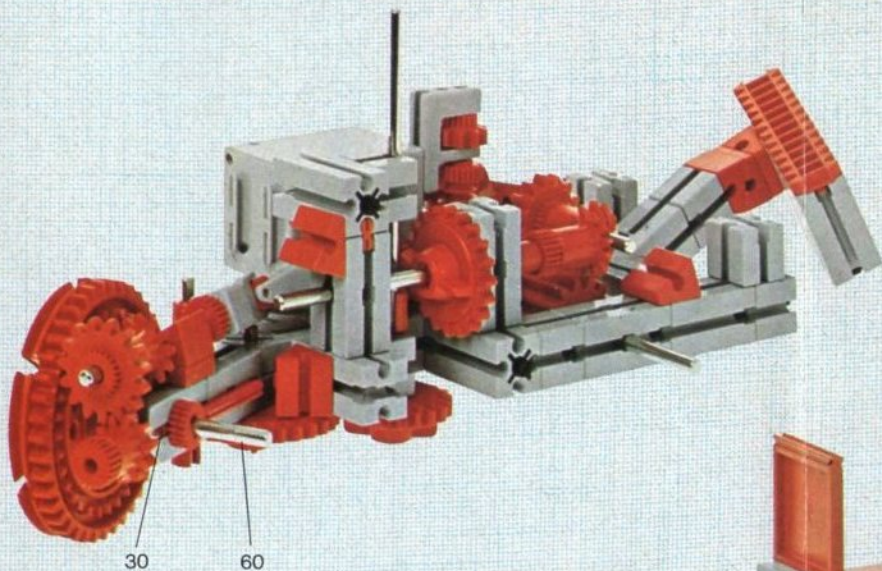
Baustufe 300

Construction stage 300
Base de construction 300
Base di costruzione 300
Bouwfase 300



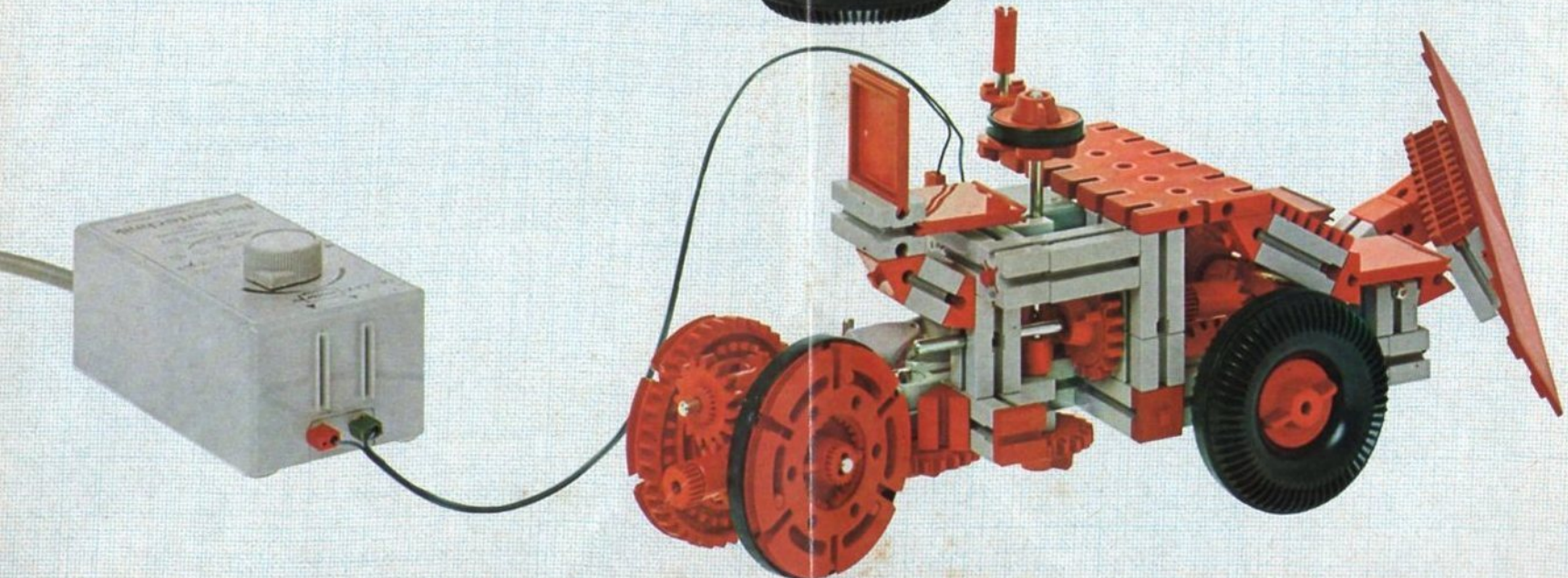
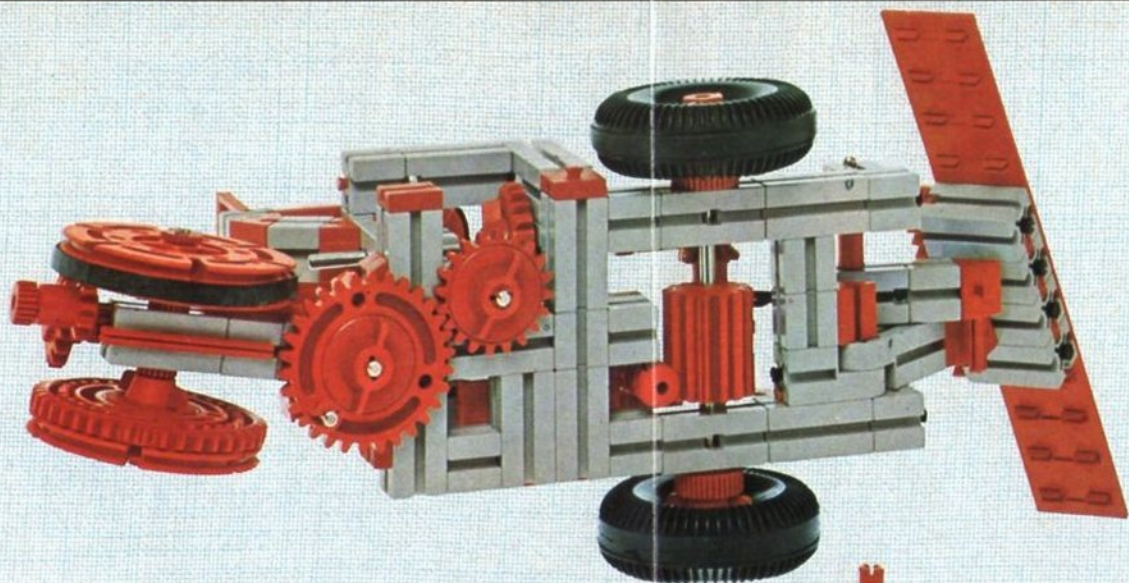






Bei glattem Boden Gummi aufziehen
Mount rubber tracks for use on slippery surfaces
Sur sol lisse recouvrir avec bandage elastique
Bij gladde ondergrond rubber optrekken
Con terreno liscio montare nastro di gomma

Baustufe 300
Construction stage 300
Base de construction 300
Base di costruzione 300
Bouwfase 300



Stückliste · part list · nomenclature · elenco dei pezzi · onderdelen lijst

Abbildung	Artikel- Nummer	mot.3 Stück	Benennung	Zusatz- kasten	
	3 31043	1	Differentialgetriebe · Differential gearbox · Différentiel · Ingranaggio differenziale · Differentieel	mot. 6	1
	4 35694	1	Innenzahnrad · Internal gearwheel · Couronne dentée intérieure · Ruota a dentatura interna · Tandwiel met binnenvertanding	mot. 11	1
	4 35695	1	Zahnrad Z 15 · Gearwheel Z 15 · Roue à 15 dents · Ruota dentata Z 15 · Tandwiel Z 15	mot. 11 Servicebox	1
	3 31051	2	Kegelzahnrad · Bevel gearwheel · Pignon conique à 12 dents m 1,5 avec écrou de serrage · Ruota dentata conica · Kegeltandwiel	mot. 11 Servicebox	2
	4 31037	1	Segmentscheibe · Segment disc · Came avec denture latérale · Disco eccentrico dentato · Segmentschijf	ft06	1
	4 31053	4	Zahnstange 60 · Gear-rack 60 (2 1/2") · Crémaillère de 60 · Asta dentata 60 · Tandstang 60	mot. 12	7
	3 31004	2	Baustein 30 mit Bohrung · Building block 30 with bore · Élément de 30 percé · Elemento 30 con foro · Bouwsteen 30 met asgat	ft05	8
	4 31010	2	Winkelstein gleichseitig · Angle block, equilateral · Élément angulaire isocèle · Elemento triangolare equilatero · Hoeksteen, gelijkzijdig	ft03	8
	4 31011	4	Winkelstein gleichschenkelig · Angle block, isosceles · Élément angulaire équilatéral · Elemento triangolare · Hoeksteen met gelijke benen	ft03	12
	4 35696	3	Achse 170 · Axle 170 (6 1/2" approx.) · Axe de 170 · Asse 170 · As 170	ft 029	2
	4 31031	3	Achse 110 · Axle 110 (4 1/4" approx.) · Axe de 110 · Asse 110 · As 110	ft02 ft029	2 2
	3 31023	4	Klemmbuchse 10 · Spring clip 10 · Bague de serrage 10 · Bussola di fissaggio 10 · Klembus 10	ft09 Servicebox	4
	3 31307	4	Federfuß · Spring leg · Jambes élastiques · Piedino a molla · Veerstang	Servicebox	

